

入札公告

条件付き一般競争入札を執行するので、公益財団法人栃木県民公園福祉協会物品役務調達条件付き一般競争入札執行要領の規定により、次のとおり掲示する。

令和7年 3月12日

公益財団法人栃木県民公園福祉協会
理事長 熊倉一臣

1 入札対象役務

- (1) 件名 自家用電気工作物保安管理業務
- (2) 場所 とちぎわんぱく公園内
- (3) 仕様及び予定数量 別添仕様書のとおり
- (4) 契約期間 令和7年4月1日から令和11年3月31日まで
当契約は長期継続契約として実施するため、契約にあたっては、協会の各年度予算において当該契約に係る経費が減額又は削減された場合並びに本業務に変更が生じた場合に、契約を変更又は解除できる旨の特約を付す。
- (5) 予定価格 年額 618,000円（消費税を含まず）
※総額 2,472,000円（消費税を含まず）
- (6) 本役務調達は、資料の提出及び紙入札で行うものである。

2 入札参加形態

単体による参加

3 入札手続き等

(1) 入札担当部署

担当部署	電話番号等	所在地
(公財) 栃木県民公園福祉協会 とちぎわんぱく公園管理事務所	電話 0282-86-5855 FAX 0282-86-5860	〒321-0211 栃木県下都賀郡壬生町大字国谷 2273

(2) 入札手続き等

手続き等	期間又は期日等	場所又は問い合わせ先等
競争参加資格確認申請、 参加資格確認資料の受付	令和7年 3月13日(木) から 令和7年 3月19日(水)	持参、又は郵送により入札担当部署に提出すること。
質問の受付	午後4時まで(必着)	入札担当部署へ提出すること。FAX可。
競争参加資格確認通知	令和7年 3月24日(月)	郵送等により通知する。
質問への回答	までに発送する	ホームページ上に掲載する。

入札書の提出	令和7年 3月26日(水)から 令和7年 3月28日(金) 午前10時まで	持参、又は郵送により入札担当部署に提出すること。
開札	令和7年 3月28日(金) 午前10時から	とちぎわんぱく公園管理事務所 会議室B

(注) 1 期間を定めたものについては、栃木県の休日に関する条例第2条に規定する県の休日(以下「休日等」という。)及び正午から午後1時までを除く。また、期日を定めたものについて、その日が休日等に当たる場合は、その翌日とする。

2 開札の時刻は予定であり、当日の入札案件数等により遅れる場合がある。

4 競争に参加できる者の条件

(1) 本物品又は役務の競争入札に参加できる者は、栃木県の競争入札参加資格等(平成8年栃木県告示第105号)に基づき入札参加資格があるものとされた者のうち、競争参加資格確認申請の受付期限日現在において次に掲げる条件をすべて満たしている者であること。

条件	条件適用の有無	内容	
		業種区分	
ア 栃木県の競争入札参加者資格等(平成8年2月13日栃木県告示第105号)において右に掲げる認定を受けている者であること。	有	大分類 施設管理	小分類 清掃、設備の保守
イ 栃木県内に本店、支店、営業所又は代理店を有する者であること。	有	/	
ウ (2)に掲げる物品もしくは役務と同種又は類似の物品の納入もしくは役務の提供の実績があること。	無	/	
エ 地方自治法施行令第167条の4に規定する者に該当しない者であること。			
オ 当該入札日において、栃木県競争入札参加資格者指名停止等措置要領(平成22年3月12日付会計第129号)に基づく指名停止期間中でない者であること。			
カ 会社更生法(昭和27年法律第172号)に基づき更生手続開始の申立てをした者にあつては、手続き開始の決定を受けた後に、別に定める手続きに基づく入札参加資格の再認定を受けていること。			

(2) ウにおける同種、類似の役務は、次のすべての条件を満たすものとする。

・なし

5 競争参加資格確認申請

(1) 本役務の競争入札に参加を希望する者は、3の(2)に示す競争参加資格確認申請の受付期間に次に掲げる競争参加資格確認申請書類を提出し、確認を受けなければならない。

ア 物品役務調達条件付き一般競争入札参加資格確認申請書(様式第1号)

イ 物品役務調達条件付き一般競争入札参加資格確認資料(様式第2号)

- (2) その他競争参加資格確認申請に関する事項は、条件付き一般競争入札公告共通事項（令和4（2022）年10月1日版）の3に準じるものとする。ただし、文中の「工事」を「役務」と読み替える。

6 入札に関する注意事項

- (1) 入札の方法
1の(1)の件名で一年単位あたりの金額で入札に付する。
- (2) 入札書の記載方法等
落札決定にあたっては、入札書に記載された金額に当該金額の100分の10に相当する額を加算した金額をもって落札価格とするので、入札参加資格者は、消費税及び地方消費税に係る課税事業者であるか免税事業者であるかを問わず、契約を希望する見積金額の110分の100に相当する金額を入札書に記載すること。
- (3) その他入札に関する注意事項は、条件付き一般競争入札公告共通事項（令和4年（2022）年10月1日版）の1～6、9に準じるものとする。

7 その他

- (1) 入札保証金は、これを免除する。
- (2) 入札の無効
入札当日指定された場所、時刻に到着しない場合、2の入札参加資格のない者の提出した入札書、入札者に求められる義務を履行しなかった者の提出した入札書、及び栃木県財務規則（平成7年栃木県規則12号）第156条第3号から第7号までに掲げる入札に係る入札書は、無効とする。
- (3) 開札の方法
開札の方法は、条件付き一般競争入札公告共通事項（令和4（2022）年10月1日版）の10に準じるものとする。
- (4) 落札者の決定方法
ア 予定価格の制限の範囲内で最低価格をもって有効な入札を行った者を落札者とする。
イ 落札となるべき同価の入札を行った者が2人以上あるときは、直ちに当該入札者にくじを引かせ、落札者を決定するものとする。
ウ イの同価の入札を行った者のうち、くじを引かない者があるときは、入札執行事務に関係のない職員に、これに代わってくじを引かせ落札者を決定するものとする。
エ 落札者が契約担当者等の定める期日までに契約書の取り交わしを行わないときは、落札者の決定を取り消すものとする。
- (5) 契約書作成の要否 要
- (6) 入札回数
1回目の入札が不調となった場合は直ちに2回目の入札を行う。2回目も不調の場合は、最低入札価格提示者に直ちに見積書の提出を求め協議を行うものとする。
- (7) 最低制限価格の有無 無
- (8) 代理人による入札
入札参加希望者は、代理人をして入札を行わせるときは委任状を提出すること。

- (9) 競争参加資格確認申請書等の書式は、当協会ホームページよりダウンロードすること。
ホームページ掲載箇所のアドレス <https://www.park-tochigi.com/nyusatu>
※要領、様式等（物品、役務）の項目を参照すること

本業務は、「電気事業法第 39 条」、「同法 42 条」に基づく保安管理に関する業務委託について必要な事項を定めるものである。

1 履行期間

令和 7 年 4 月 1 日から令和 11 年 3 月 31 日までの 4 年間

2 履行場所

とちぎわんぱく公園 下都賀郡壬生町大字国谷 2273 番地

3 対象施設概要 別表のとおり

4 点検回数

(1) 月次点検 別表 1 のとおり

(2) 年次点検 A 1 年に 1 回

(3) 年次点検 B 3 年に 1 回 (令和 7 (2025) 年度、令和 10 年度に実施)

なお、年次点検 A には月次点検が、また、年次点検 B には年次点検 A を含むものとする。

5 点検日

点検日程は、必ず各事務所担当者と調整して決定すること。

(1) 日程連絡期限

①月次点検 (主として運転中の施設の点検、測定及び試験) は実施日の前日まで

②年次点検 (主として施設の運転を停止して行う点検、測定及び試験) は実施日の 2 週間前まで

(2) 予定される点検日の変更を必要とする場合は、事務所担当者と協議のうえ新たな日程を決定すること。

6 業務内容

(1) 電気工作物の維持及び運用について、別表 2 により、定期的な点検、測定及び試験を行ない、報告書を提出するとともに、経済産業省令で定める技術基準の規定に適合しない事項または適合しない恐れがある場合は、とるべき措置について報告すること。

(2) 次に掲げる電気工作物については、その都度異常状態の点検、絶縁抵抗測定を行い、必要に応じて高圧の電路及び機器の絶縁耐力試験を行うこと。

①高圧器材が損壊し、受電設備の大部分に影響を及ぼしたと思われる事故が発生した場合、受電設備の全電気工作物。

②受電用遮断器 (電力ヒューズ含む) が遮断動作をした場合は、遮断動作の原因となった電気工作物。

③その他の電気器材に異常が発生した場合は、その電気工作物。

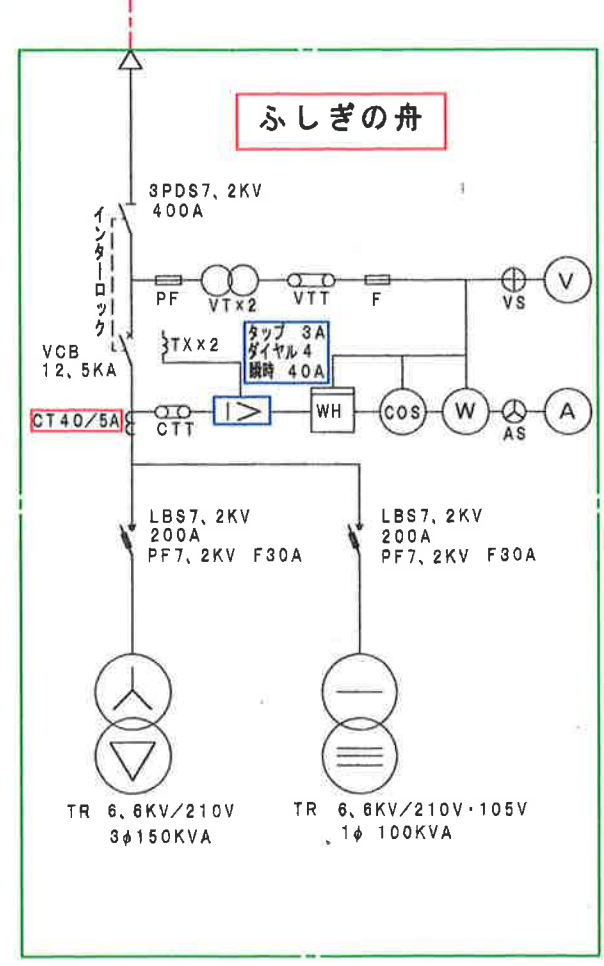
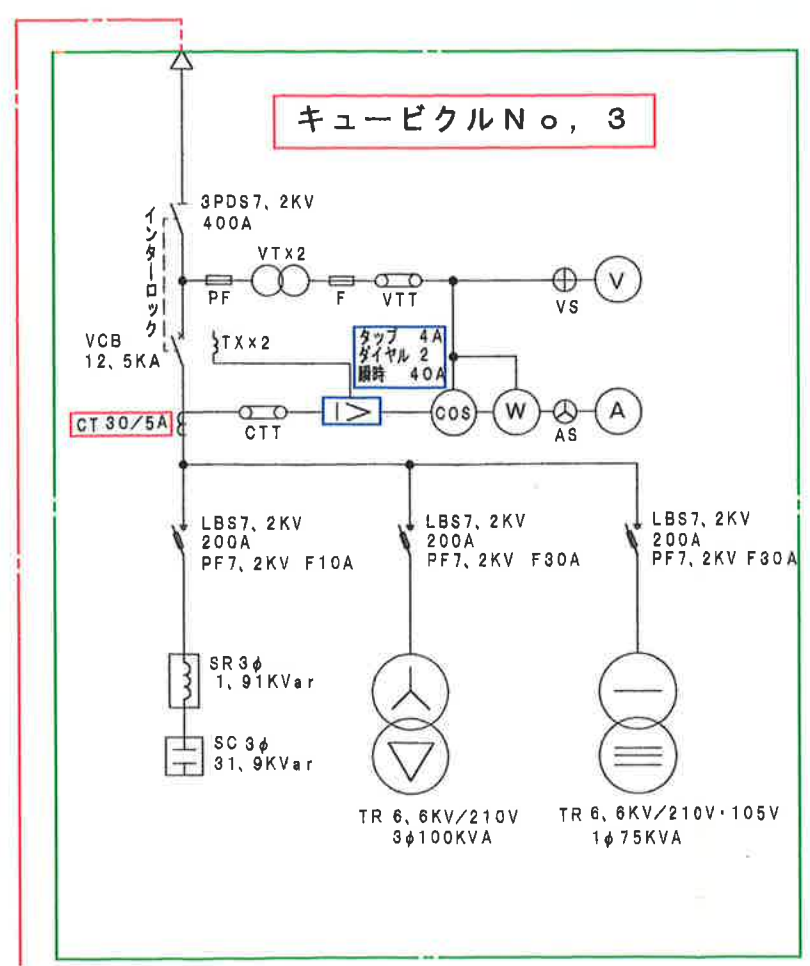
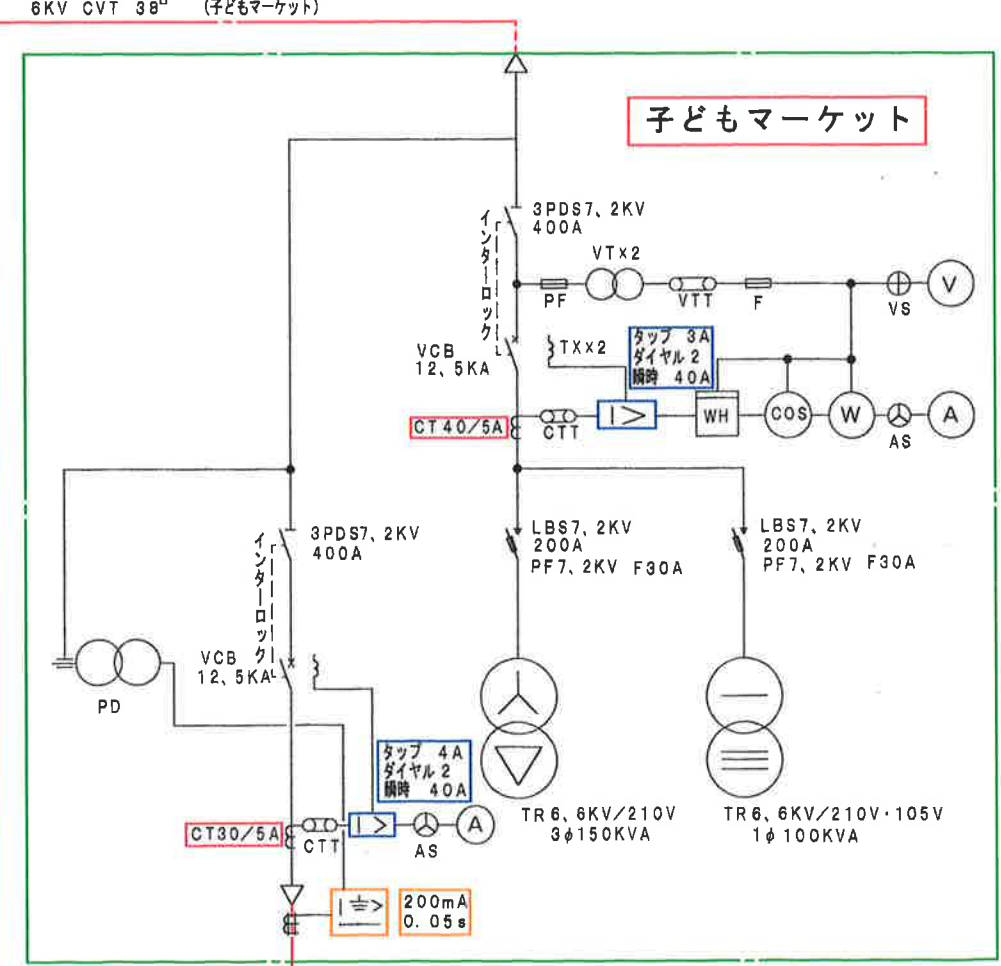
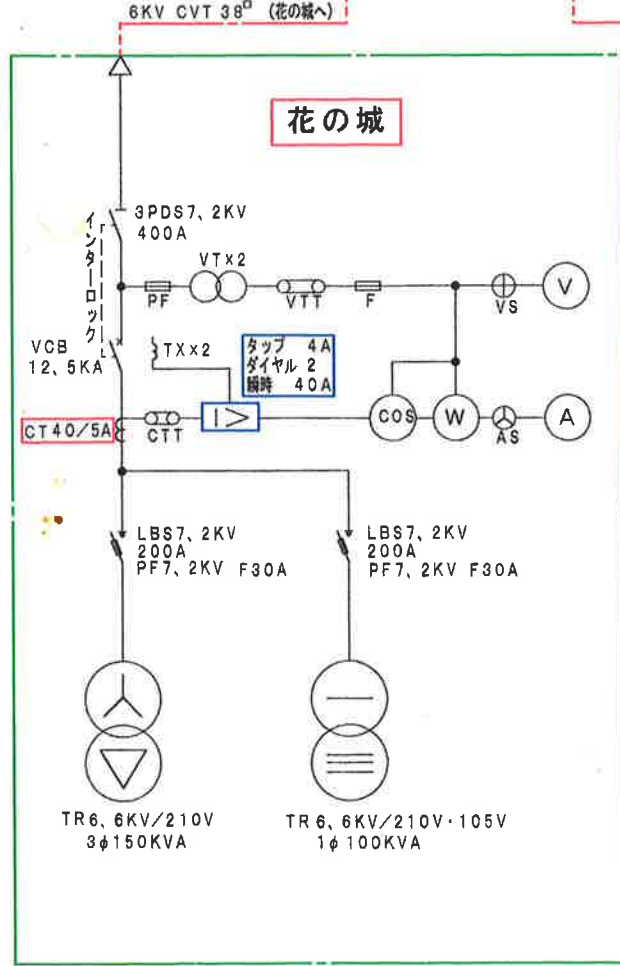
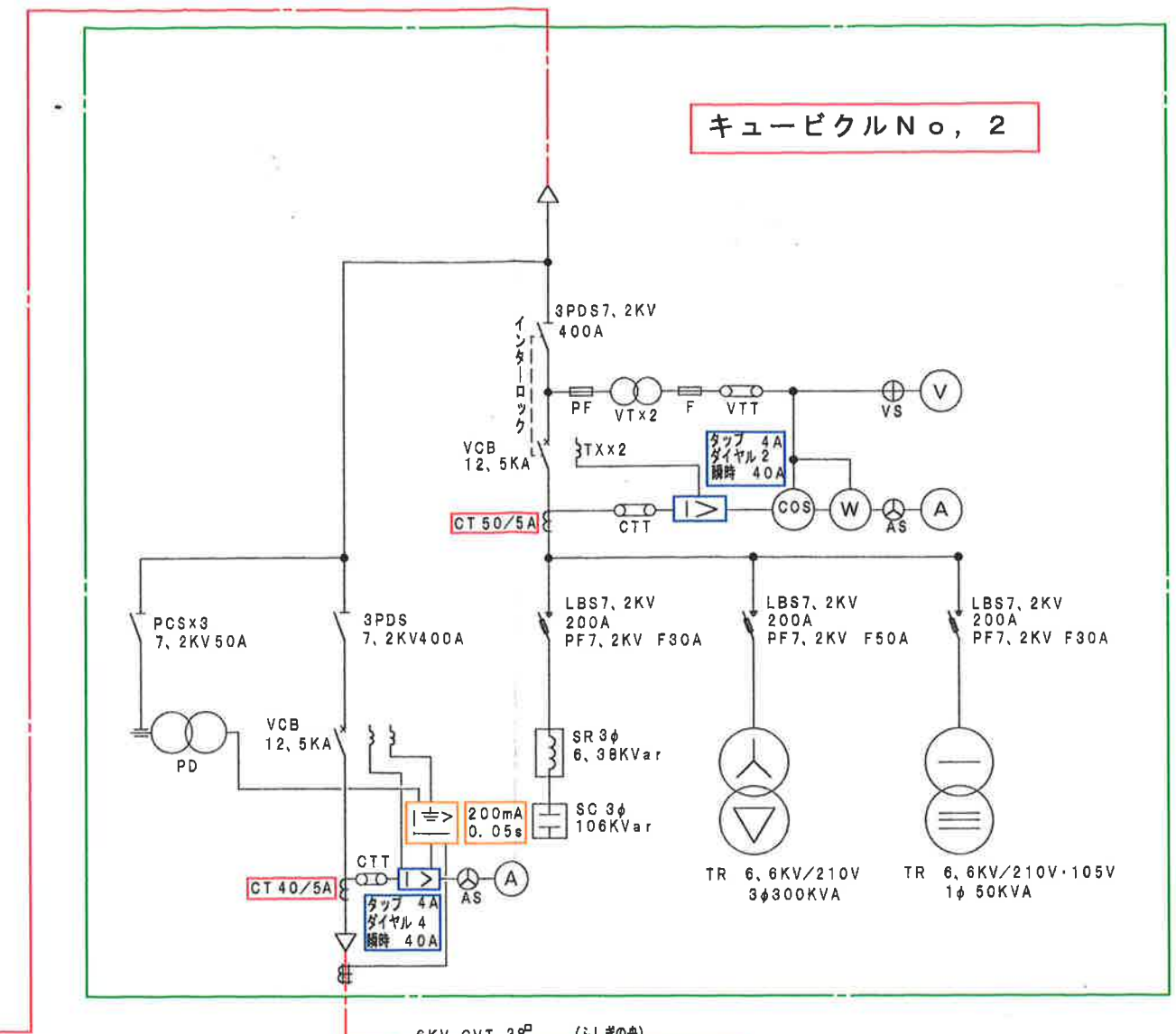
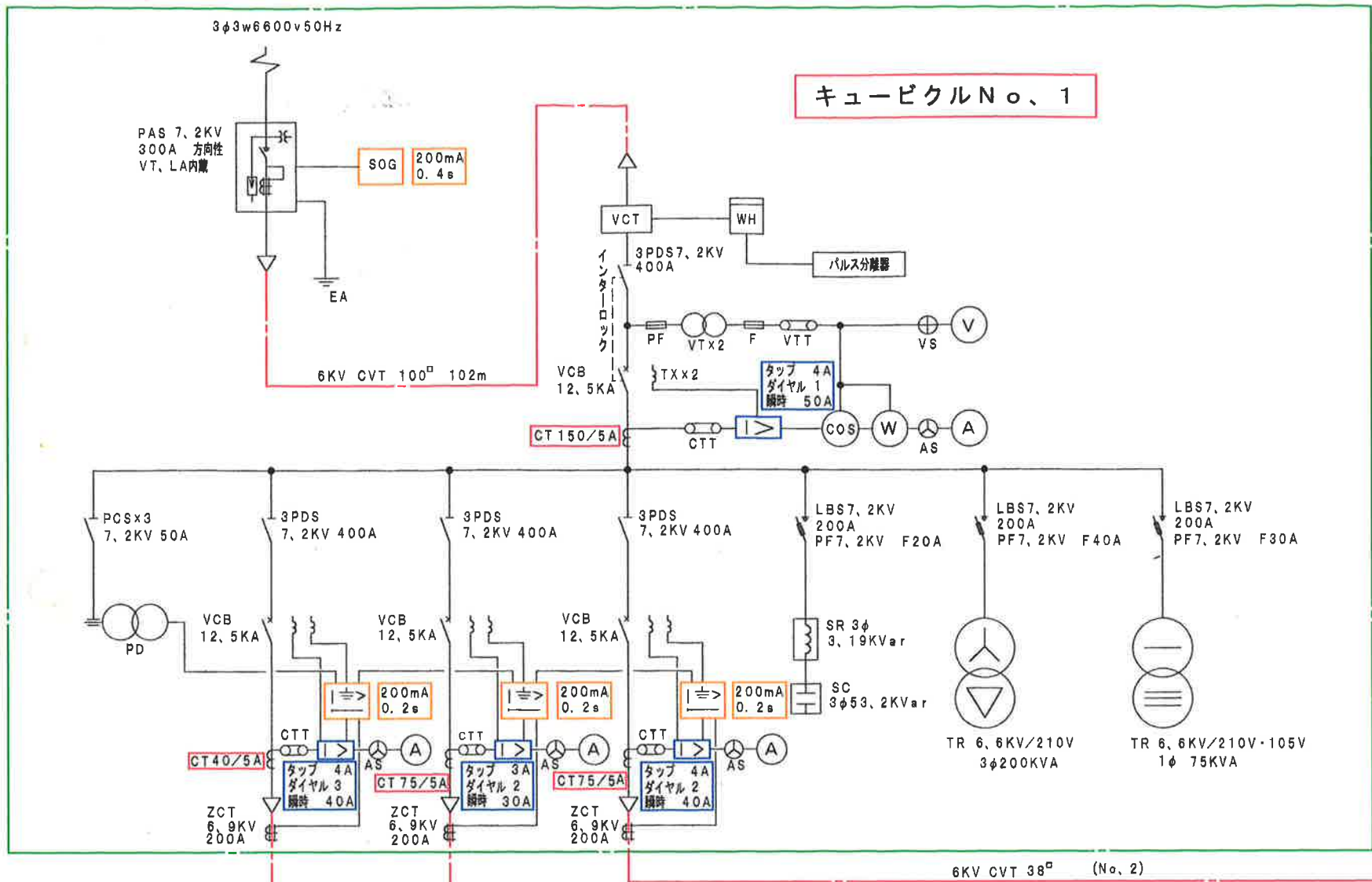
(3) 高圧受配電設備に事故発生のおそれがある場合は、その都度点検、測定及び試験を行うものとする。

(4) 電気事故その他電気工作物に異常が発生しまたは発生する恐れがある場合、事故原因を調査し、応急措置を助言し、再発防止のためのとるべき措置について報告すること。

(5) 絶縁監視装置設置した事業場において、絶縁監視装置からの警報を受けた場合 (漏電モニタを設置した事業場にあつては、漏電モニタに漏電等の記憶データがある場合)、事務所担当者に連絡し当該電気工作物の状態を確かめるとともに、必要に応じ保安業務従事者が点検を行う等適切に対処すること。

7 その他

この仕様書に記載されていない事項については、協議のうえ決定するものとする。



点検、測定及び試験の基準等

(月次点検及び年次点検)

需要設備

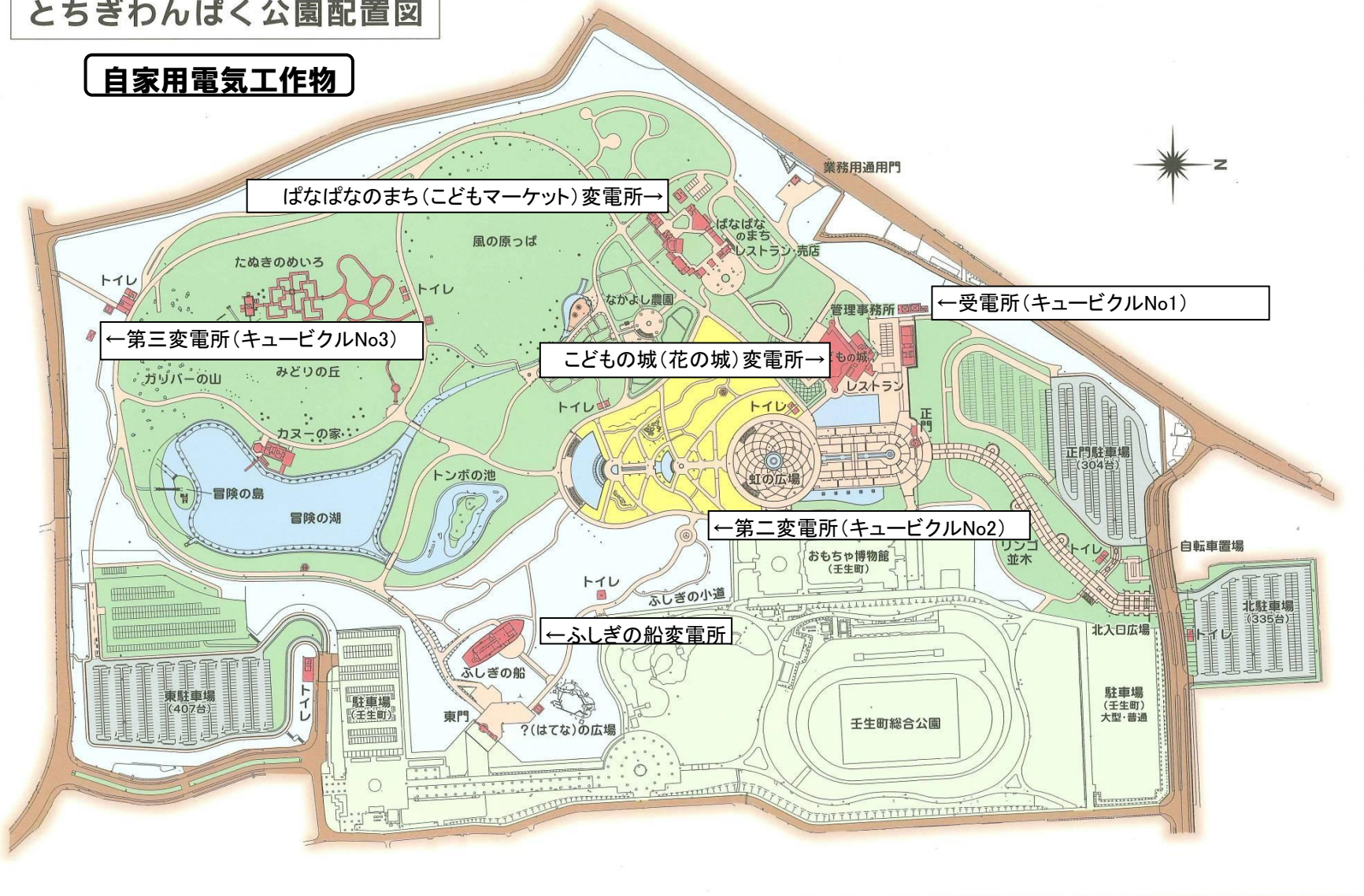
電気工作物		点検方法	月次点検	年次点検	
				A	B
受電設備 (第二受電設備以降を含む)	責任分界となる区分開閉器、 引込線等 (架空電線、支持物、ケーブル)	外観点検	○	○	○
		絶縁抵抗測定		○ ※1	○
		区分開閉器動作試験		○ ※1	○
		保護継電器動作試験		○ ※1	○
		保護継電器動作特性試験			○
	断路器	外観点検	○	○	○
		絶縁抵抗測定		○ ※1	○
	遮断器、開閉器	外観点検	○	○	○
		絶縁抵抗測定		○	○
		動作試験		○	○
		内部点検			○
		絶縁油の点検・試験			○ ※4
	電力ヒューズ	外観点検	○	○	○
		絶縁抵抗測定		○	○
	計器用変成器	外観点検	○	○	○
		絶縁抵抗測定		○	○
	変圧器	外観点検	○	○	○
		絶縁抵抗測定		○	○
		内部点検			○
		絶縁油の点検・試験			○ ※4
	電力用コンデンサ	外観点検	○	○	○
		絶縁抵抗測定		○	○
	避雷器	外観点検	○	○	○
絶縁抵抗測定			○	○	
母線	外観点検	○	○	○	
	絶縁抵抗測定		○	○	
その他の高圧機器	外観点検	○	○	○	
	絶縁抵抗測定		○	○	
配電盤 制御回路	外観点検	○	○	○	
	絶縁抵抗測定		○	○	
	保護継電器動作試験		○	○	
	保護継電器動作特性試験			○	
	計器校正試験			○	
	制御回路試験		○	○	
受電設備の建物・室 キュービクルの金属箱	外観点検	○	○	○	
接地装置	外観点検	○	○	○	
	接地抵抗測定		○ ※2	○	

電気工作物		点検方法	月次点検	年次点検	
				A	B
配電設備	配電線路 (架空電線、支持物、ケーブル)	外観点検	○	○	○
		絶縁抵抗測定		○	○
	断路器、遮断器、開閉器、 変圧器、計器用変成器、 電力用コンデンサ、 その他高圧機器	外観点検	○	○	○
		絶縁抵抗測定		○	○
		内部点検			○
		絶縁油の点検・試験			○ ※4
	接地装置	外観点検	○	○	○
		接地抵抗測定		○ ※2	○
非常用予備発電装置	原動機付属装置	外観点検	○	○	○
		始動試験	○ ※3	○ ※3	○ ※3
		機関保護継電器動作試験		○	○
	発電機、励磁装置、接地装置	外観点検	○	○	○
		絶縁抵抗測定		○	○
		接地抵抗測定		○ ※2	○
	遮断器、開閉器、配電盤、 制御装置等	外観点検	○	○	○
		保護継電器動作試験		○	○
		保護継電器動作特性試験			○
		制御装置試験		○	○
		その他は受電設備に準ずる			
	蓄電池設備	本体	外観点検	○	○
液量点検			○	○	○
電圧・比重測定				○	○
液温測定				○	○
充電装置、付属装置、接地装置		外観点検	○	○	○
		絶縁抵抗測定		○	○
		接地抵抗測定		○ ※2	○
電気使用場所の設備	電動機類、電熱装置、 電気溶接機、照明装置、配線、 配線器具、その他の機器、 接地装置	外観点検	○	○	○
		絶縁抵抗測定		○	○
		接地抵抗測定		○ ※2	○
		漏洩電流測定	○	○	○
		絶縁監視		常時	

- 注 「外観点検」とは、主として目視により点検をすることをいう。
- 2 ※1を付した項目は、停電範囲により実施できない場合は省略できる。
- 3 ※2を付した項目は、過去の実績によりその一部または全部を省略することができる。
- 4 ※3を付した項目は、点検頻度が隔月点検または3ヶ月毎点検の場合、委託者も受託者の指導を受け、必要に応じて実施する。
- 5 ※4を付した項目は、PCB混入の恐れがある場合は試験を省略することができる。
- 6 「漏洩電流測定」は、監視装置を設置していない場合に、高圧受配電設備の変圧器のB種接地工事の接地線において測定する。
- 7 「絶縁監視」とは、変圧器のB種接地工事の接地線に監視装置を設置している場合、低圧電路の絶縁状態を監視することをいう。
- 8 変圧器の二次側以降の低圧電路（電気使用場所の設備を含む）と大地間との絶縁抵抗測定は、漏洩電流測定記録または監視装置の監視記録により替えることができる。

とちぎわんぱく公園配置図

自家用電気工作物



自家用電気工作物一覧

公益財団法人栃木県民公園福祉協会

別表 1

No.	名称	施設の所在地	需要設備		非常用予備発電装置			監視装置の種類	点検回数
			設備容量 (KVA)	受電電圧 (V)	定格容量 (KVA)	定格電圧 (V)	原動機 の種類		
1	とちぎわんぱく公園	下都賀郡壬生町大字国谷 2 2 7 3	1,550	6,600	70	200	ディーゼル	装置なし	毎月1回

入札書

令和 年 月 日

公益財団法人栃木県民公園福祉協会
理事長 熊倉 一臣 様

入札者 住所又は所在地
商号又は名称 印
代表者の職氏名

(上記代理人)
氏名 印

下記のとおり入札します。

- 1 件 名 自家用電気工作物保安管理業務
- 2 履行場所 栃木県下都賀郡壬生町大字国谷 2273 とちぎわんぱく公園
- 3 金額 金 _____ 円
(契約を希望する見積金額の 110 分の 100 に相当する金額)
- 4 入札保証金 免除
- 5 商号又は名称
の読み仮名 _____
(ひらがな) (「かぶしきがいしゃ」等は除く)
- 6 くじ番号

--	--	--

 (000~999のうち、任意の3桁の数字を記載する。必ず3桁とも記載する。)

※郵送で入札をする場合は下記にご記入ください。
ご担当者様連絡先(落札時連絡先)
お名前 : _____
電話番号 : _____

入札辞退届

令和 年 月 日

公益財団法人栃木県民公園福祉協会
理事長 熊倉 一臣 様

住所又は所在地
商号又は名称
代表者の職氏名

印

このたび、指名を受けた下記の入札につき、都合により入札を辞退します。

記

- 件名 自家用電気工作物保安管理業務
- 履行場所 栃木県下都賀郡壬生町大字国谷 2273 とちぎわんぱく公園
- 辞退理由 _____